

MYWAY

LED Table Lamp MYWAY ASZTALI LED Lámpa HASZNÁLATI ÚTMUTATÓ

A BERENDEZÉS HASZNÁLATA ELŐTT KÉRJÜK, OLVASSA EL FIGYELMESEN AZ ÖSSZES BIZTONSÁGRA VONATKOZÓ FIGYELMEZTETÉST. ŐRIZZE MEG A HASZNÁLATI ÚTMUTATÓT ÉPESÉGBEN KÉSŐBBI HASZNÁLAT ESETÉRE IS.

TERMÉKBEMUTATÁS

A MYWAY Asztali LED Lámpa a munkaterület megvilágítására szolgáló berendezés. A készülék fejrésze és karjai több pontban állíthatók, valamint okos kis vezérlőjével számos funkció közül is lehet választani, mint a fényerősség szabályzás és 3 féle színhőmérséklet opció. Több férőhelyes rögzítő paneljével vízszintes és függőleges felületekre egyaránt felfüggeszthető. Dupla LED világító paneljével akár az egész munkaterület is könnyűszerrel megvilágítható. 360°-ban is forgatható részzeivel a fény dőlésszöge és iránya tetszés szerint állítható, választható színhőmérsékletével pedig megannyi hatás elérhető vele. Így az elkészült alkotásokról igazán kivételes képek és videók készíthetők. Csökkentett torzítású fényével pedig a videóknak tapasztalható hulláminterferenciámértéke is elenyésző*. Próbáld ki bátran, igazán élvezetes lesz vele a munka. * a videóknak tapasztalható hullámzás mértéke függ a helyiségben használt többi világítótesttől is.

MŰKÖDTETÉS

FIGYELEM! A KÉSZÜLÉK HASZNÁLATA ELŐTT MINDEN ESETBEN ELLENŐRIZZE LE A BERENDEZÉS- ÉS TARTOZÉKAINAK ÉP ÁLLAPOTÁT.

01. Vegye ki a készüléket- és tartozékait a csomagolásból, majd válasszon egy stabil, egyenes felületet a készülék használatához.

02. Rögzítse fel a készüléket a kiválasztott felületre az alábbiak szerint:

- Tekerje ki teljesen nyitott állásba a rögzítő panel (lásd. ábra 08.) alsó és oldalsó csavarját (lásd. ábra 08/a és 08/b).
- Helyezze a felületre a rögzítő panelt, majd tolja ütközésig. Tartsa meg stabilan a panelt, majd erősítse fel a felületre az alsó rögzítő csavar segítségével ütközésig (lásd. ábra 08/a).
- Figyelem!** Ügyeljen arra, hogy ne szorítsa rá túlzott mértékben a felületre a rögzítő panelt (lásd. ábra 08.), ellenkező esetben kár keletkezhet az eszközben vagy akár a felületben.
- A megfelelően rögzített panel (lásd. ábra 08.) nem mozoghat a csavarban vagy lehet laza a felületen, ellenkező esetben instabillá válhat a berendezés és kár keletkezhet benne.
- Helyezze bele a berendezés tartószárát a rögzítőpanel tartónyílásába ütközésig tolvá (lásd. ábra 07.), majd rögzítse a szárat a panel oldalsó csavarjával ütközésig (lásd. ábra 08/b).
- Figyelem!** Ügyeljen arra, hogy ne szorítsa rá túlzott mértékben a felületre a rögzítő csavart (lásd. ábra 08/b.), ellenkező esetben kár keletkezhet a csavarban vagy akár a berendezésben.
- A megfelelően rögzített berendezés és tartószár (lásd. ábra 07.) nem mozoghat fel-le irányban a panelben (lásd. ábra 08.), csakis oldalirányban.
- A berendezés és a rögzítőpanel eltávolítása fordított sorrendben történik a készülék kikapcsolása és áramtalanítása után (lásd. MŰKÖDTETÉS 07. pont).
- Tekerje ki a rögzítő panel oldalsó csavarját teljesen nyitott állásba (lásd. ábra 08/b).
- Távolítsa el a készüléket egy egyenes irányú, függőleges mozdulattal két kézzel fogva a berendezés karjainál (lásd. ábra 05), majd helyezze egy puha, stabil felületre a készüléket.
- Tekerje ki a rögzítő panel alsó csavarját teljesen nyitott állásba (lásd. ábra 08/a), amikor a panel már könnyen mozgatható, távolítsa el a felületről és helyezze egy puha, stabil helyre.

03. Csatlakoztassa a készülék adapterét a hálózati aljzatba (lásd. ábra 11.), majd az adapter másik végét a készülék csatlakozójába ütközésig tolvá (lásd. ábra 10.). **Megjegyzés:** az áram alá helyezett berendezés ekkor készenléti állapotba kerül és a vezérlőegység folyamatosan világítani kezd a be/ki kapcsoló gombnál (lásd. ábra 09 és 09/d.)

04. Állítsa be a készülék pozícióját a karok, a fejegység és a rögzítőcsavarok segítségével az alábbiak szerint (lásd. ábra 01-06.):

- Figyelem!** Mielőtt beállítaná a kívánt pozíciót bármely elem esetén, minden esetben lazítsa meg a rögzítő csavarokat, ameddig az aktuális rész könnyedén mozgatható lesz (lásd. ábra 03, 04, 06.). A részek mozgását mindig a rögzítő csavarok közelében végezze, az elemeket az alapjuknál fogva mozgassa, ellenkező esetben kár keletkezhet a berendezésben és az alkatrészekben.
- A beállított részeket rögzítse a csavarok segítségével ütközésig (lásd. ábra 03, 04, 06.).
- Megjegyzés:** A megfelelően rögzített elemek nem lehetnek lazák, veszíthetik el pozíciójukat vagy mozoghatnak a helyükön. Amennyiben szükséges, rögzítse ismét az aktuális részeket.
- Megjegyzés:** Valamennyi pozícióváltás előtt és után, lazítsa és rögzítse meg ismét a csavarokat.

 - A fejrész oldalirányban 360°-ban, fel-le irányban 270°-ban állítható (lásd. ábra 01.).
 - A világító panelek oldalirányban külön-külön 90-90°-ban, együtt pedig 180°-ig nyithatóak, a tengelyük körül körkörösben mindkét panel 360°-ban állítható (lásd. ábra 02.).
 - A karok előre és felfelé 180°-ban, hátrafelé pedig 110°-ig állíthatók (lásd. ábra 05.).

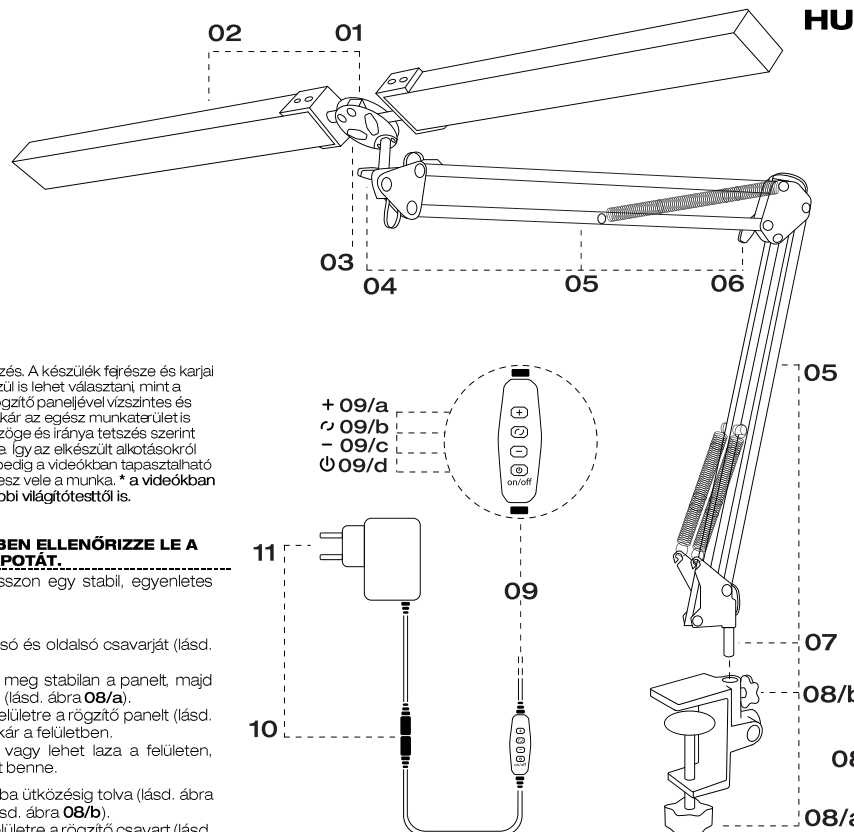
05. Kapcsolja be a berendezést a vezérlőegységen található be-ki kapcsoló rövid egyszeri megnyomásával (lásd. ábra 09/d.), **Megjegyzés:** a bekapcsolást követően a vezérlőegység világítása megszűnik (lásd. ábra 09/d.)

06. Válassza ki a kívánt működési funkciókat a vezérlőegységen található kapcsolók segítségével az alábbiak szerint (lásd. ábra 09/a, b, c.):

- Fényerősség szabályzás (lásd. ábra 09/a és 09/c): a kapcsolók rövid egyszeri vagy folyamatos nyomva tartásával állítható.
- Színhőmérséklet szabályzás (lásd. ábra 09/b): a kapcsoló rövid, többszöri megnyomásával 3 féle színhőmérsékletet választható -> 3200K: meleg sárga, 4800K: nappali sárgás-fehér és 6500K: hideg kékes-fehér.

07. A használat befejeztével kapcsolja ki és áramtalanítsa a készüléket az alábbiak szerint:

- Nyomja meg röviden egyszer a vezérlőegységen található be-ki kapcsolót (lásd. ábra 09/d.). **Megjegyzés:** ekkor a berendezés készenléti állapotba kerül és vezérlőegység ismét folyamatosan világítani kezd a be/ki kapcsoló gombnál (lásd. ábra 09/d.).
- Távolítsa el az adapter vezetékeit a készülék csatlakozójából egy határozott mozdulattal a csatlakozókat fogva (lásd. ábra 10.), majd távolítsa el az adaptert a hálózati aljzattól is.
- Szükség esetén távolítsa el a készüléket a rögzítő panelből a MŰKÖDTETÉS 02/d. pontjának megfelelően.



BERENDEZÉS RÉSZEI:

- Fejegység
- LED világító panel (dupla)
- Rögzítő csavar (fejrész)
- Rögzítő csavar (nyakrész)
- Karok
- Rögzítő csavar (karok)
- Tartószár
- Rögzítő panel és csavarok
- Vezérlőegység
- Adapter csatlakozó
- Hálózati adapter

MŰSZAKI JELLEMZŐK

Bemeneti jellemzők: 100-240V, 50/60Hz
Kimeneti jellemzők: 12V, 2.0A
Teljesítmény: max. 24W±10%
Fényerő: 1300lm
Színhőmérséklet: 3200K, 4800K, 6500K
Méret: 1125*70*83mm
Súly: 714g±10%

TARTOZÉKOK

- 1db Hálózati Adapter
- 1db Rögzítő panel

KARBANTARTÁS ÉS TÁROLÁS

FIGYELEM! NE SZERELJE SZÉT A BERENDEZÉST ILL., ANNAK EGYIK TARTOZÉKÁT SE! A KARBANTARTÁS ÉS TISZTÍTÁS MEGELŐZÉSEN, MINDEN ESETBEN GYŐZŐDJÖN MEG A BERENDEZÉS KIKAPCSOLT, ÁRAMTALANÍTOTT ÁLLAPOTÁRÓL A MŰKÖDTETÉS 07. PONTJÁNAK MEGFELELŐEN. A KARBANTARTÁS ÉS TISZTÍTÁS CSAK A KÉSZÜLÉK TELJES LEHŰLÉSE UTÁN VÉGEZZE! A MŰVELTÉS SORÁN AJÁNLOTT KESZTYŰT VISELNI.

KARBANTARTÁSHOZ SZÜKSÉGES ESZKÖZÖK:

puha ecset és egy műszálmentes száraz, tiszta, puha ruhaanyag.

KARBANTARTÁS: Távolítsa el és helyezze a készüléket egy stabil-, egyenes felületre a MŰKÖDTETÉS 02/d pontjának megfelelően (érdemes a készülék alá egy puha ruhaanyagot helyezni). Törölje át puha, száraz ruhával a készülék külső burkolatát, a nehezebben elérhető részeket tisztítsa meg a puha ecsettel. Törölje át ismét a készülék külső burkolatát a puha, száraz ruhával, majd helyezze vissza a készüléket és ellenőrizze le a berendezés megfelelő működését a MŰKÖDTETÉS 02-06. pontjainak megfelelően.

Figyelem! Makacsabb szennyeződések esetén, a készülék külső burkolatát tisztítható enyhén nedves puha ruhával, de fokozottan ügyeljen arra, hogy nem kerülhet folyadék a készülék belsejébe vagy annak, nyílásába, illesztésébe vagy érintkezhet annak vezérlőegységével, adapterével és csatlakozójával (lásd. ábra 09, 10, 11), ellenkező esetben kár keletkezhet a berendezésben. A tisztító folyadékokat először a ruhaanyagra juttassa ki, majd azután kezelje vele a felületet. A nedves tisztítást követően minden esetben várja meg a készülék teljes száradását, valamint, ne helyezze feszültség alá a berendezést legalább 1-2 perccel! Ne használjon oldószert tartalmazó tisztítószerket!

Átlagos igénybevétel esetén, legalább hetente egyszer tisztítsa meg a készüléket és annak tartozékait a fent leírtak szerint, illetve szükség esetén keresse fel a vásárlás helyszínét vagy szakszervizünket. **Szakszerviz: Marilynails Kft., Szakszerviz (1095 Budapest, Soroksári út 160.).**

TÁROLÁS: A készüléket és annak tartozékait minden esetben beltéri körülmények között, száraz helyen, sugárzó hőtől távol, tiszta állapotban tárolja. A készülék Adapter vezetékeit lazán tekerje össze ügyelve arra, hogy ne törje meg. A készülék üzembe helyezése előtt minden esetben ellenőrizze le a berendezés- és tartozékai ép állapotát.

BIZTONSÁGI ELŐÍRÁSOK

01. A készülék- és annak tartozékai csak beltéri körülmények között használhatóak, 0-40°C között.

02. A készüléket nem használhatja 18 év kor alatti személyek.

03. A készülék üzembe helyezése előtt minden esetben ellenőrizze le a berendezés- és tartozékai ép állapotát.

04. Kizárólag az eredeti tartozékaival együtt használja a berendezést.

05. Sugárzó hőtől távol, száraz, tiszta beltéri helyen használja/tárolja a berendezést! Kerülje a nedves/nyirkos, szennyezett területeket.

06. Csak stabil, egyenes felületen használja/tárolja a készüléket! Kerülje az olyan helyzeteket, ahonnan a készülék könnyen leeshet/kár keletkezhet benne vagy illetéktelenek elérhetik.

07. A bekapcsolt készülék nem hagyható felügyelet nélkül.

08. A készülék megfelelő rögzítéséről és pozícionálásáról olvassa el figyelmesen a MŰKÖDTETÉS 02 és 04 pontjait, ellenkező esetben kár keletkezhet a berendezésben.

09. A készülék csatlakozóiba, nyílásába semmilyen idegen tárgy nem kerülhet.

10. Semmilyen folyadék nem kerülhet a készülék belsejébe, vagy annak csatlakozóiba, nyílásába, csatlakozóiba, ill. nem érintkezhet a hálózati adapterével sem.

11. Soha ne érjen nedves/vizes kézzel a készülékhez ill., annak bármely tartozékához még kikapcsolt, áramtalanított állapotban sem.

12. Soha ne hozza működésbe a berendezést, ha annak bármely része vagy tartozéka ill., vezetéke/csatlakozója sérült, rongálódott vagy vízbe esett.

013. Vegye a készüléket a vásárlás helyszínére, hogy megvizsgálják és a szükséges javításokat elvégezzék!

014. Kizárólag illetékes személyek javíthatják a készüléket vagy annak tartozékait: Marilynails Kft., Szakszerviz (1095 Budapest, Soroksári út 160.).

015. Ne nézzen közvetlenül a készülék fényforrásába működés közben (lásd. ábra 02.).

016. A készülék elektronos részei akkor is rendelkezhetnek töltéssel, ha kikapcsolt állapotban van. A használat befejeztével, minden esetben kapcsolja ki és áramtalanítsa a készüléket a MŰKÖDTETÉS 07. pontnak megfelelően.

FIGYELEM! A készülék meghibásodása esetén, ill. bármely tartozékának cseréjéhez/javításához keresse fel a vásárlás helyszínét!

Marilynails Kft. 1095 Budapest, Soroksári út 160.

A készülékkel kapcsolatos bővebb információkért látogasson el honlapunkra: <http://www.marilynails.hu>

EN - MYWAY LED TABLE LAMP HU - MYWAY ASZTALI LED LÁMPA RO - LED LAMPĂ DE MASĂ MYWAY DE - MYWAY LED TISCHLAMPE FR - LED LAMPE DE TABLE MYWAY IT - LED LAMPADA DA TAVOLO MYWAY ES - LED LAMPARA DE MESA MYWAY